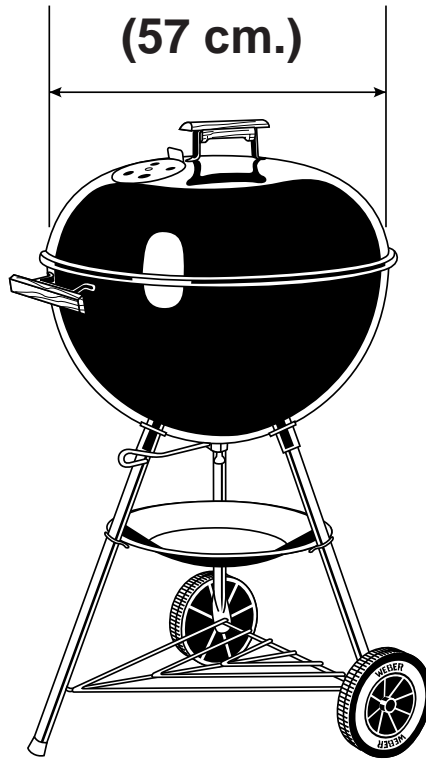


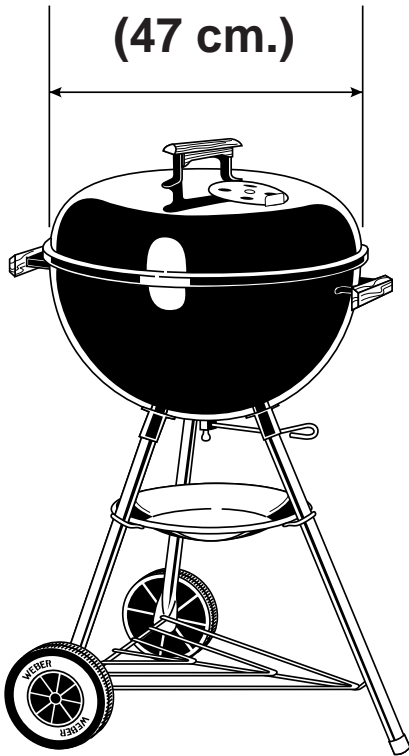


ONE-TOUCH[®] KETTLE

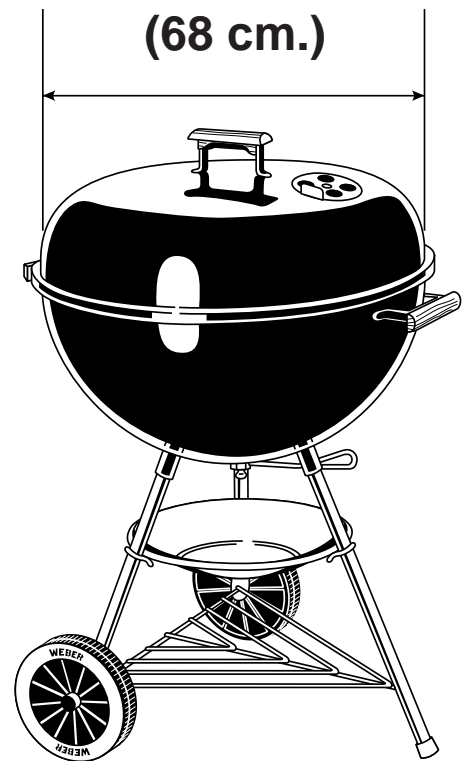
22½ in.
(57 cm.)

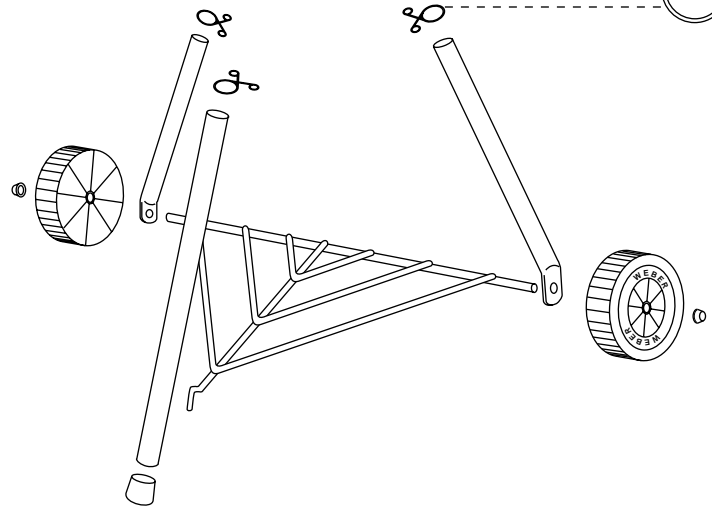
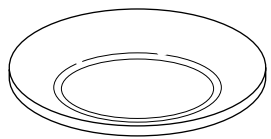
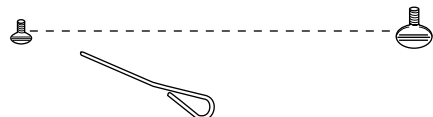
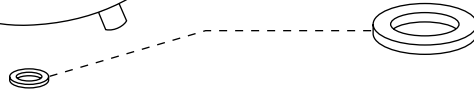
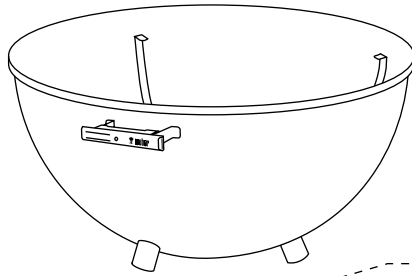
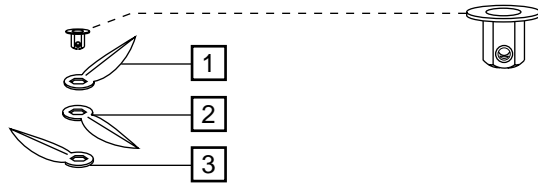
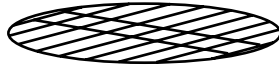
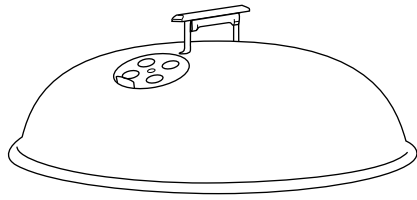


18½ in.
(47 cm.)

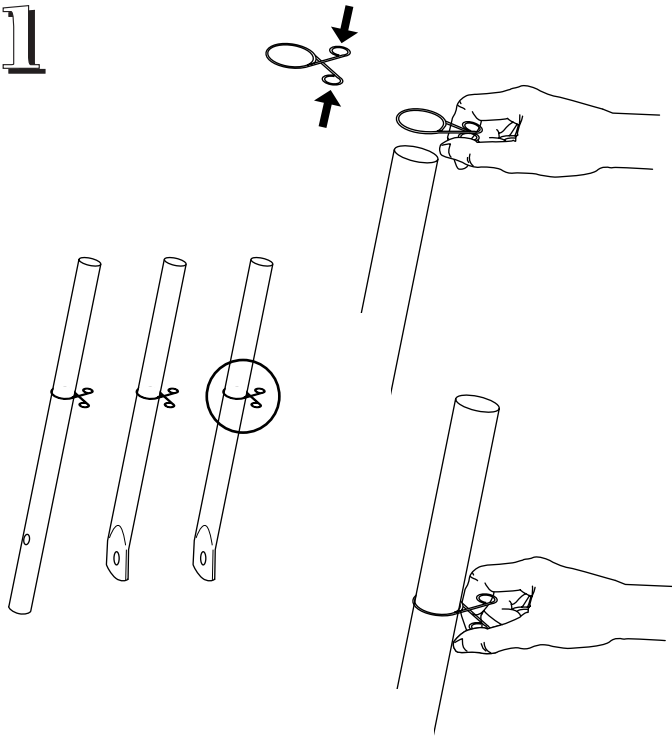


26¾ in.
(68 cm.)

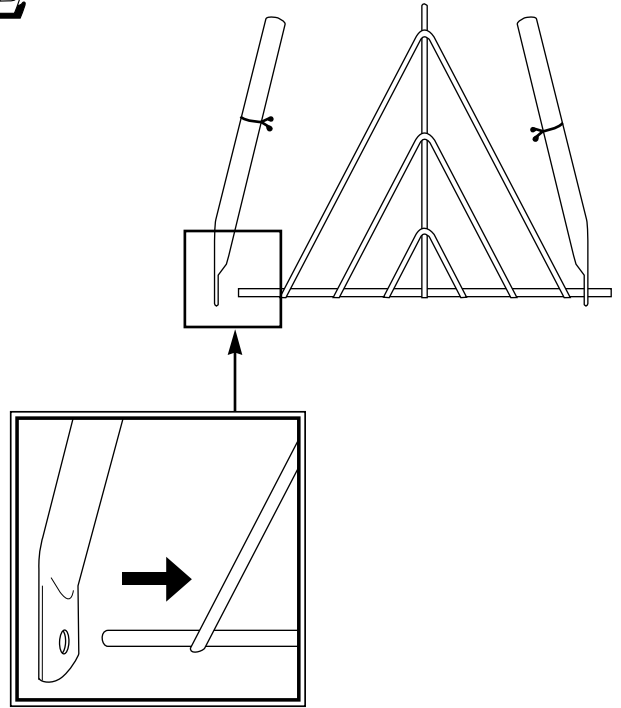




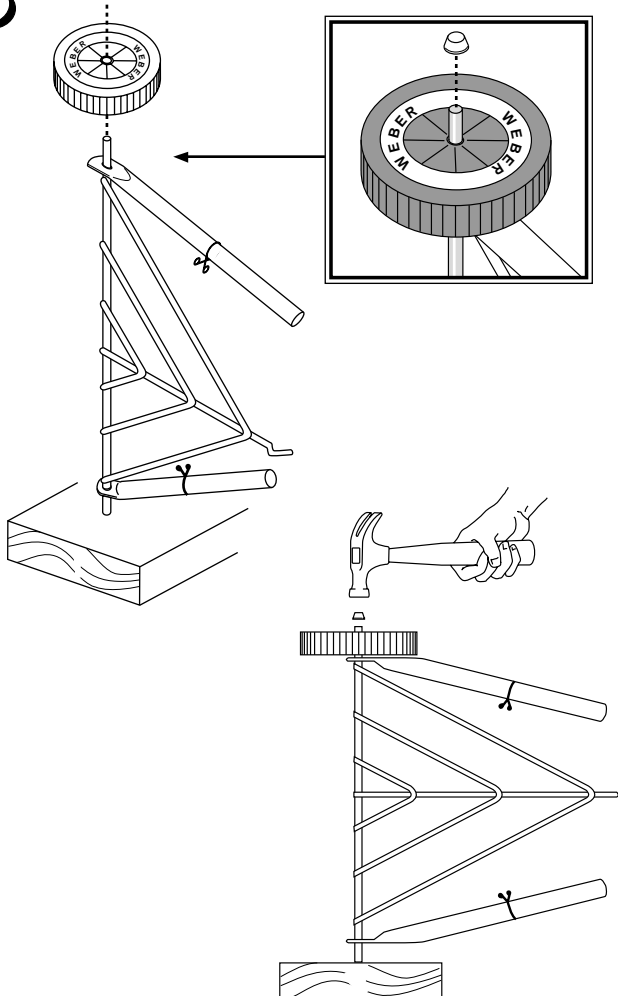
1



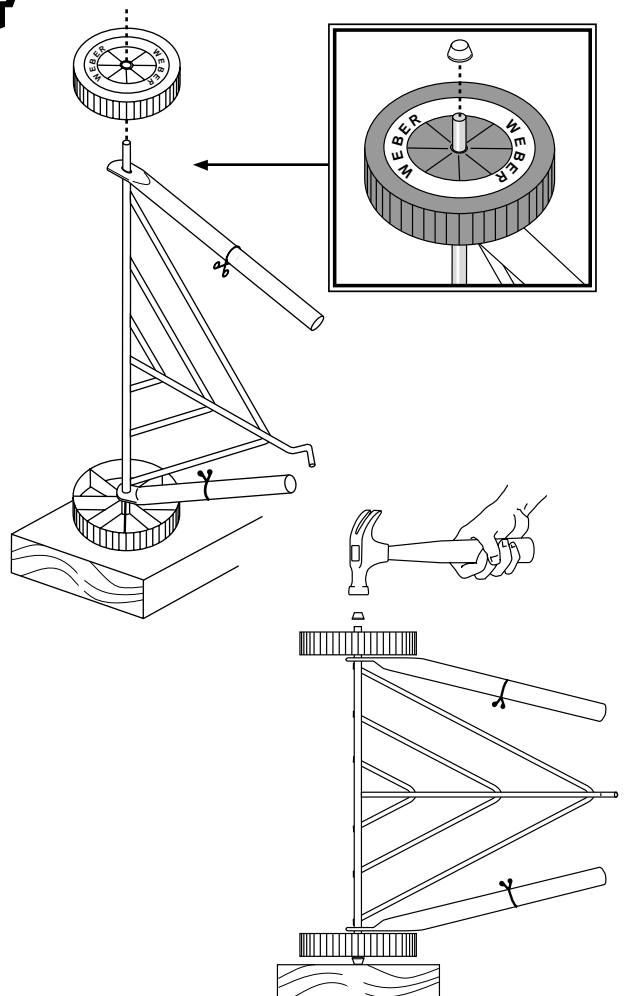
2



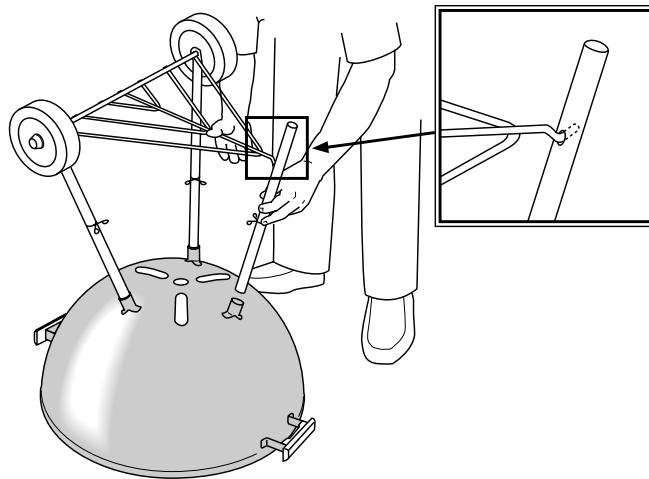
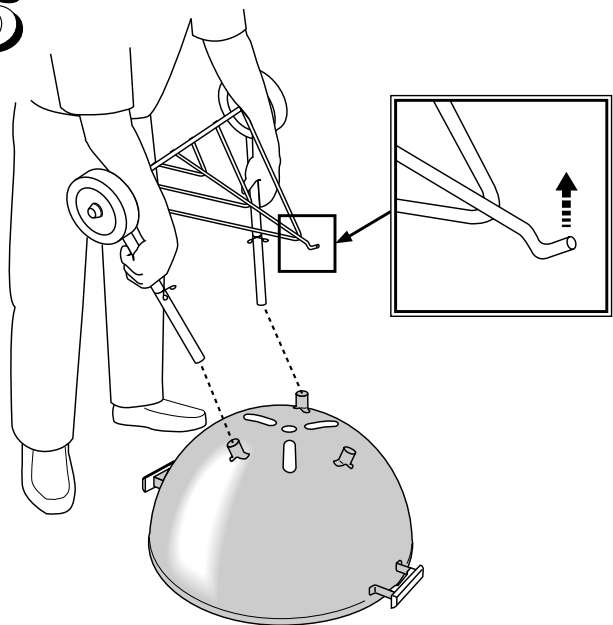
3



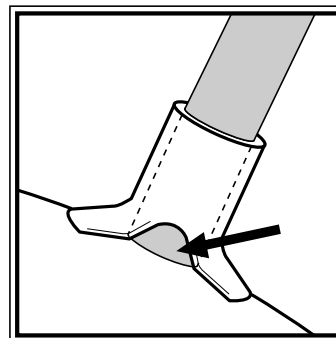
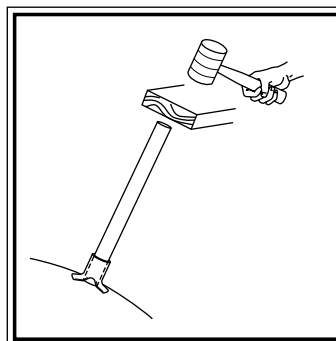
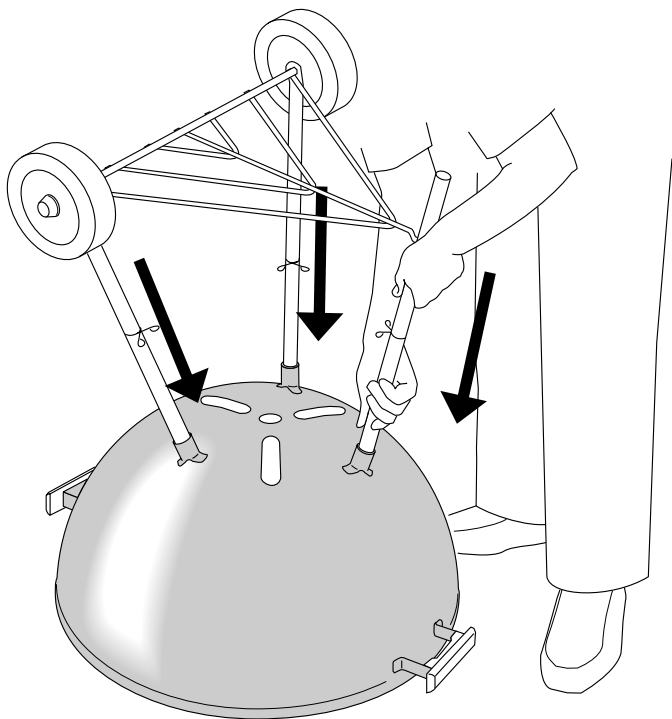
4



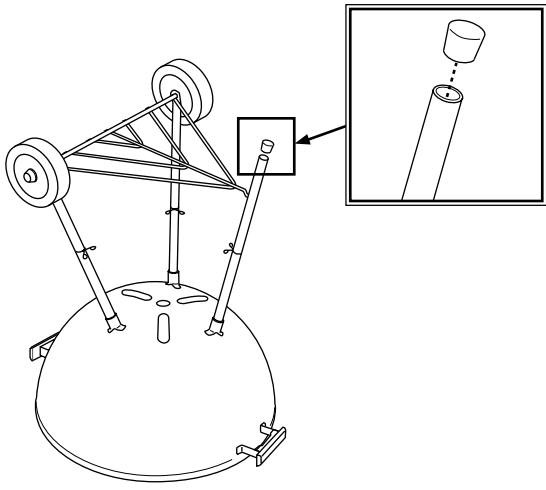
5



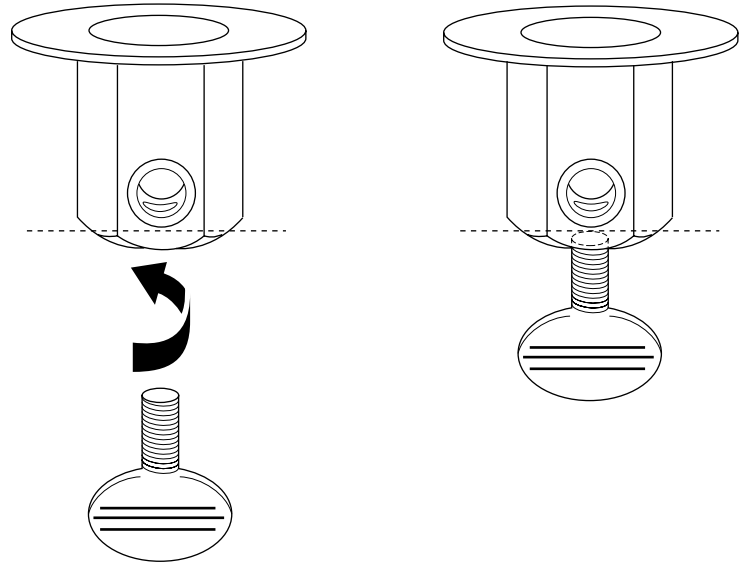
6



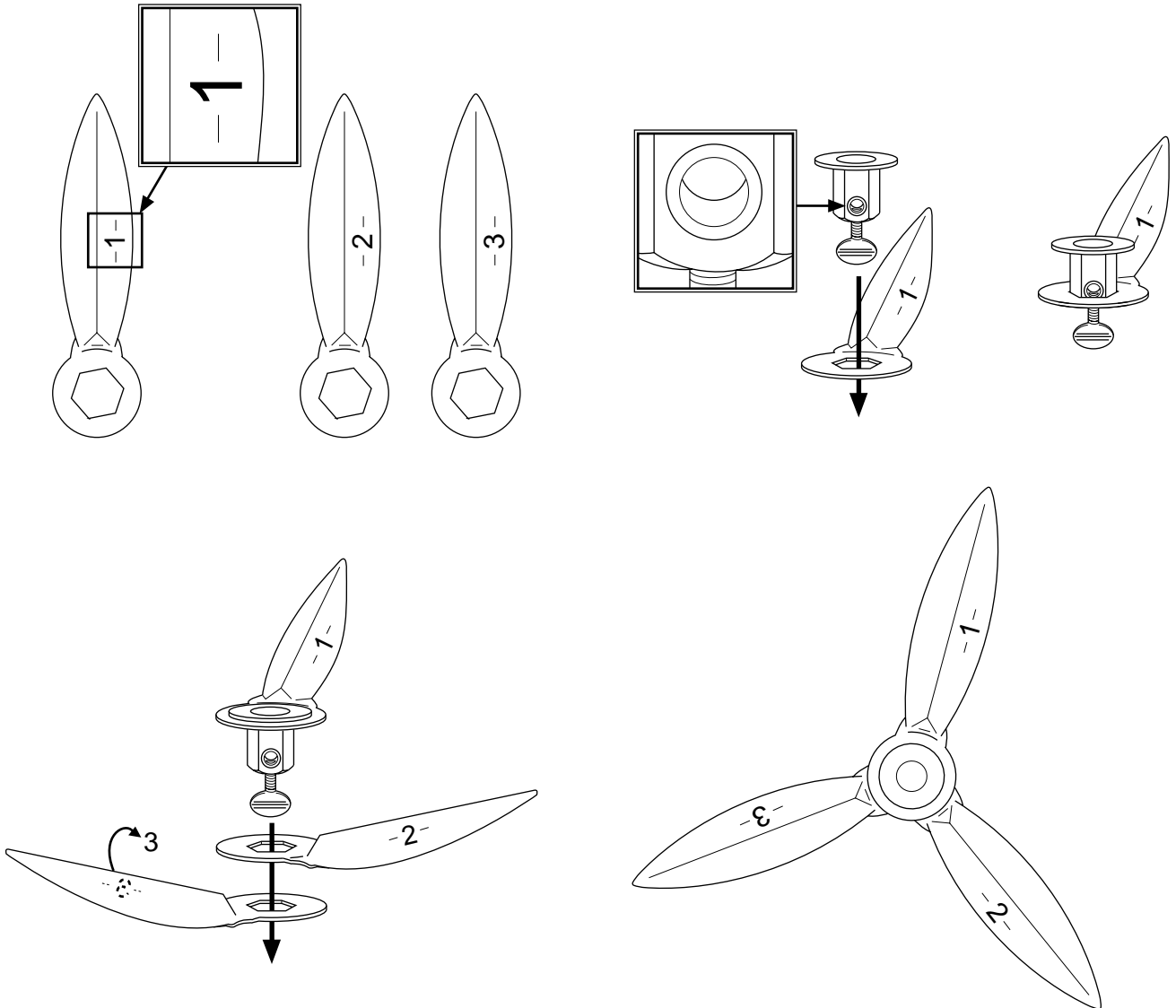
7



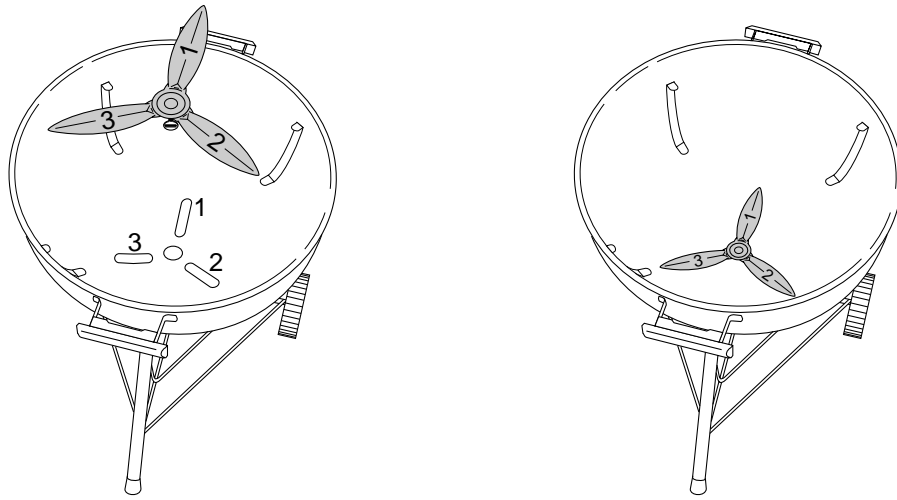
8



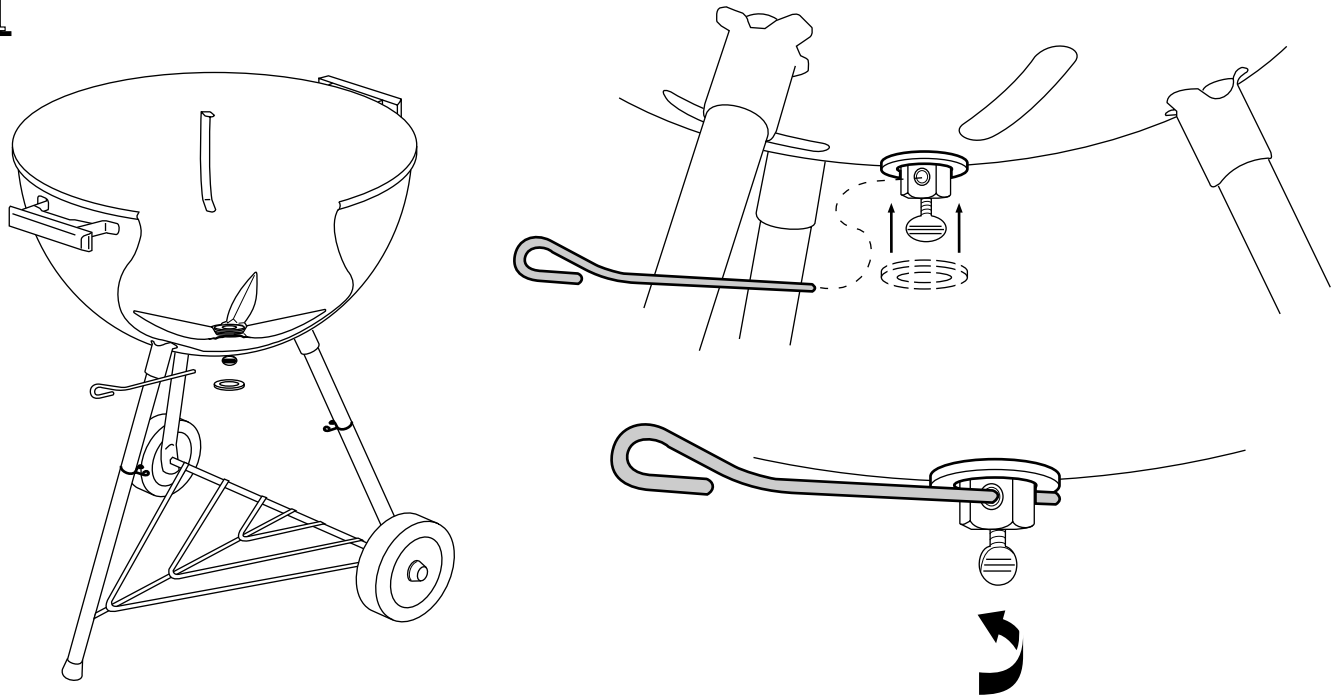
9



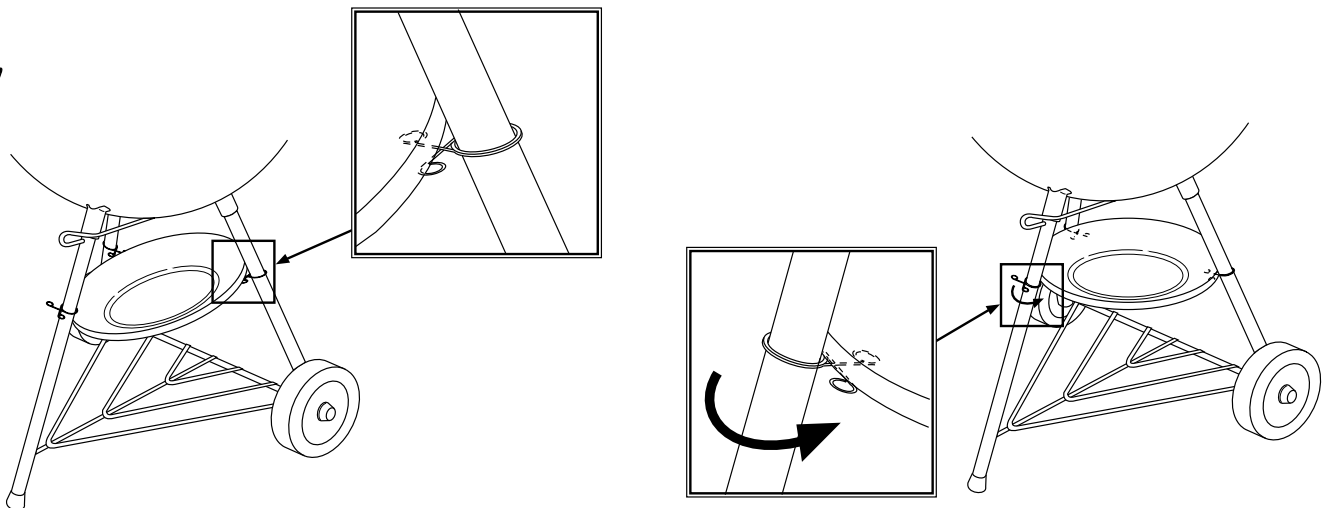
10



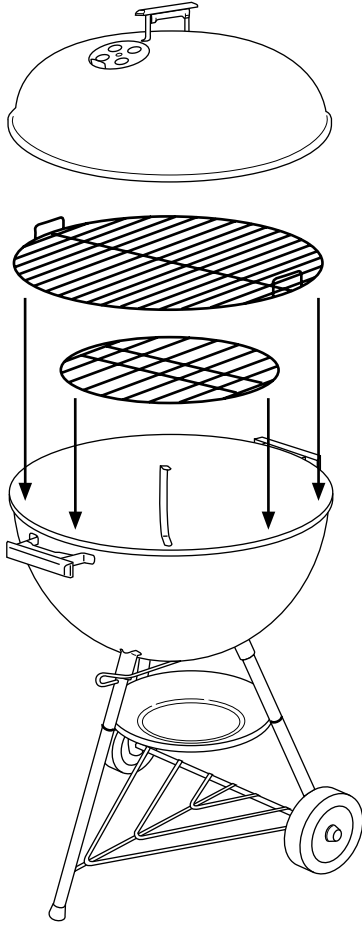
11



12



13



Weber-Stephen Products Co. hereby warrants to the ORIGINAL RETAIL PURCHASER of this Weber® One-Touch® Kettle, that the cooking grate and charcoal grate shall be free from defects in material and workmanship for a period of one (1) year. All other parts of the Weber Grill shall be free from defects in material and workmanship for a period of five (5) years. Weber requires reasonable proof of your date of purchase.

This Limited Warranty does not cover any failures or operating difficulties due to accident, abuse, misuse, alteration, misapplication, vandalism, improper installation or improper maintenance or service, or failure to perform normal and routine maintenance. Deterioration or damage due to storms, and discoloration due to exposure of chemicals and acid rain is also not covered by this limited warranty.

Weber-Stephen Products Co. garanterer hermed følgende til den ORIGINALE DETAIL KØBER af denne Weber® One-Touch® Kedel, at stegeristen og trækulsristen vil være uden defekter i materialer og forarbejdning for en periode af et (1) år. Alle andre dele af Weber grillen vil være uden defekter i materialer og forarbejdning for en periode af fem (5) år. Weber forlanger rimeligt bevis af købet.

Denne begrænsede garanti dækker ikke forsømmelser eller brugsvanskeligheder grundet på ulykke, mishandling, misbrug, forandringer, forkert anvendelse, hærværk, forkert installation, vedligeholdelse og service, eller undladelse i at udføre normal og rutinemæssig vedligeholdelse. Foringelse eller ødelæggelse, på grund af vejret, og misfarvning, på grund af udsættelse for kemikalier eller ætsende regn, er heller ikke dækket under denne begrænsede garanti.

Weber-Stephen Products Co. garandeert de OORSPRONKELIJKE KOPER van deze in de KLEINHANDEL verkregen Weber® One-Touch® Kettle, dat het grill- en houtskoolrooster geen defecten in het materiaal en in de afwerking zullen vertonen voor een periode van een (1) jaar. Alle andere onderdelen van de Weber barbecue zijn gegarandeerd tegen defecten in het materiaal en in de afwerking voor een periode van vijf (5) jaar. Weber verlangt een redelijk bewijs van de datum van aankoop.

Deze beperkte garantie dekt geen defecten of bedieningsmoeilijkheden, die te wijten zijn aan ongelukken, misbruik, onjuist gebruik, veranderingen, verkeerde toepassingen, vandalisme, onjuiste montage, onderhoud of service of het niet uitvoeren van normaal en routine onderhoud. Aantasting of schade door stormachtig weer en verkleuring door blootstelling aan chemicaliën en zure regen vallen ook niet onder deze garantie.

Weber-Stephen Products Co. (Weber) takaa täten tämän Weber® One-Touch® Kettle-grillin ALKUPERÄISELLE VÄHITTÄISOSTAJALLE grilliritilän ja hiiliritilän olevan vapaita valmistus- ja materiaalivehitystä yhden (1) vuoden ajan. Kaikkien muiden Weber-grillin osien taataan olevan vapaita valmistus- ja materiaalivehitystä viiden (5) vuoden ajan. Weber vaatii kohtuullisen tosittien ostopäivästä.

Tämä rajoitettu takuu ei kata mitään vikoja tai käyttövaikeuksia, jotka johtuvat onnettomuudesta, huolimattomasta käytöstä, väärästä käytöstä, väärästä sovelluksesta, tehdyistä muutoksista, vandalismita, väärästä asennuksesta tai sopimattomasta huollosta tai normaalihuollon laiminlyönnistä. Huonoista sääolosuhteista, esim. myrskystä, johtuva vahinko, kemikaalien aiheuttama haalistuminen joko epäsuorasti tai ilma-altistuksen välityksellä, ei ole tämän rajoitetun takuun kattama.

Weber-Stephens Products Co. garantit à l'ACHETEUR INITIAL AU DÉTAIL de ce gril Weber® One-Touch® contre tout défaut de matière et vice de fabrication le gril de cuisson et la grille à charbon pendant une période d'un (1) an, et toutes les autres pièces pendant une période de cinq (5) ans. Weber exige une preuve raisonnable de la date de l'achat.

Cette garantie limitée ne couvre aucune panne ou difficulté de fonctionnement due à un accident, à un mauvais usage, à des modifications, à un emploi abusif, au vandalisme, ainsi qu'à une installation, à une maintenance ou à un entretien incorrect, ou à une non-exécution de la maintenance normale et périodique. Aucun dégât ou détérioration dû aux orages, ou aucune décoloration due à une exposition aux produits chimiques et à la pluie acide n'est couvert(e) par cette garantie limitée.

Weber-Stephen Products Co. garanterer dem ERSTKÄUFER dieses im EINZELHANDEL erworbenen Weber® One-Touch® Kettle, daß der Grillrost und der Holzkohlerost für den Zeitraum eines (1) Jahres frei von Material- und Verarbeitungsmängeln sind. Für alle anderen Teile des Weber Grills gilt die Garantie auf Material- und Verarbeitungsmängel über einen Zeitraum von fünf (5) Jahren. Ein hinreichender Nachweis Ihres Kaufdatums ist erforderlich.

Ausgeschlossen von dieser beschränkten Garantie sind Schäden oder Betriebsstörungen, die durch Unfall, Mißbrauch, unsachgemäßen Gebrauch, Änderung, falsche Anwendung, mutwillige Beschädigung, unsachgemäße Montage, unsachgemäße Wartung oder Reparatur oder Nichtausführung der normalen, routinemäßigen Wartung entstehen. Durch stürmische Witterung verursachte Qualitätsverschlechterung oder Schäden sowie Verfärbung infolge Exposition zu Chemikalien und saurem Regen sind ebenfalls von dieser beschränkten Garantie ausgeschlossen.

La Weber-Stephen Products Co. garantisce agli ACQUIRENTI ORIGINALI AL DETTAGLIO di questo barbecue Weber® One Touch® Kettle che la griglia di cottura e la griglia della carbonella resteranno prive di difetti di materiale e fabbricazione per un periodo di un (1) anno. Tutte le altre parti del barbecue Weber resteranno prive di difetti di materiale e fabbricazione per un periodo di cinque (5) anni. La Weber si riserva il diritto di richiedere la documentazione comprovante dall data di acquisto.

La presente garanzia limitata non copre i guasti o le difficoltà di funzionamento dovuti ad incidenti, abuso, errori di uso, modifiche, uso improprio, vandalismo, errori di montaggio, di manutenzione e di servizio, o dovuti alla mancata osservanza delle normali procedure di manutenzione. Inoltre, non sono coperti da questa garanzia il deterioramento o i danni dovuti agli uragani o tempeste e lo scolorimento causato dall'esposizione ad agenti chimici e alla pioggia acida.

Weber-Stephen Products Co. garanterer herved ovenfor den OPPRINNELIGE KJØPER av denne Weber® One-Touch® Grill, at grill- og kullristen skal være uten defekter i material og konstruksjon for en periode på ett (1) år. Alle andre deler på Weber Grillen skal være uten defekter i material eller konstruksjon for en periode på fem (5) år. Weber vil kreve rimelig bevis for kjøpsdato.

Denne Begrensede Garanti dekker ikke svikt eller driftsvanskeligheter som skyldes ulykke, feil bruk, mishandling, endringer, vandalisme, feilaktig installasjon, feil vedlikehold eller service, eller hvis normal og regelmessig vedlikehold ikke utføres. Føringelse eller skader som skyldes uvær, og misfarging forårsaket av kjemikalier og sur nedbør er heller ikke dekket av denne begrensede garanti.

Weber-Stephen Products Co. pela presente garante ao COMPRADOR VAREJISTA ORIGINAL deste Grelhador Weber® One-Touch®, que a grelha de cozimento e a grelha de carvão ficarão livres de defeitos em termos de material e de fabricação por um período de um (1) ano. Todas as outras peças do Grelhador Weber ficarão livres de defeitos em termos de material e de fabricação por um período de cinco (5) anos. Weber exigirá uma prova razoável da data em que o produto foi comprado.

Esta Garantia Limitada não cobre quaisquer falhas ou dificuldades de operação devido a acidentes, abuso, manuseio incorrecto, alteração, aplicação indevida, vandalismo, instalação incorrecta ou manutenção e serviço inapropriados, ou a falta de manutenção normal e rotineira. Deterioração ou danos devido a temporais, bem como a perda de cor por estar exposto a productos químicos e chuvas poluentes também não serão cobertos por esta garantia limitada.

Weber-Stephen Products Co. le concede al comprador original de la barbacoa Weber® One-Touch® la siguiente garantía sobre la parrilla para asar y la parrilla para carbón contra defectos eventuales de material y fabricación por el período de un (1) año. Todas las piezas restantes de la barbacoa Weber tienen una garantía contra defectos eventuales de material y fabricación por un período de cinco (5) años. Weber se reserva el derecho de exigir prueba adecuada de la fecha de compra de la barbacoa.

Esta garantía limitada no cubre ninguna falla ni dificultad de funcionamiento debido a accidentes, abuso, modificaciones y uso incorrecto, así como montaje, mantenimiento y empleo incorrectos, o por falta de mantenimiento normal y periódico. Esta garantía no cubre deterioros ni daños causados por tormentas, así como la descoloración en el aparato como consecuencia de estar expuesto a productos químicos, directamente o en la atmósfera.

Weber-Stephen Products Co. lämnar härmed följande garanti till den URSPRUNGLIGA DETALJHANDELSKÖPAREN av denna Weber® One-Touch® Kettle att grillgaller och kolgaller skall vara fria från fel i material och utförande under 1 år. Alla andra delar av Webergrillen skall vara fria från fel i material och utförande under 5 år. Weber kräver att inköpsdatum kan bestyrkas.

Denna begränsade garanti gäller inte om grillen blir obrukbar eller svår använd på grund av olyckshändelse, missbruk, felaktig användning, ändring, oriktigt tillvägagångssätt, vandalisim, felaktig montering eller service eller felaktigt underhåll, eller underlåtenhet att utföra normalt och rutinmässigt underhåll. Förfall och skador på grund av stormar, samt missfärgning på grund av att grillen utsatts för kemikalier och surt regn täcks inte heller av denna garanti.